

Архангельск (8182)63-90-72
Астана (7172)727-132
Астрахань (8512)99-46-04
Барнаул (3852)73-04-60
Белгород (4722)40-23-64
Брянск (4832)59-03-52
Владивосток (423)249-28-31
Волгоград (844)278-03-48
Вологда (8172)26-41-59
Воронеж (473)204-51-73
Екатеринбург (343)384-55-89
Иваново (4932)77-34-06

Ижевск (3412)26-03-58
Иркутск (395)279-98-46
Казань (843)206-01-48
Калининград (4012)72-03-81
Калуга (4842)92-23-67
Кемерово (3842)65-04-62
Киров (8332)68-02-04
Краснодар (861)203-40-90
Красноярск (391)204-63-61
Курск (4712)77-13-04
Липецк (4742)52-20-81
Киргизия (996)312-96-26-47

Магнитогорск (3519)55-03-13
Москва (495)268-04-70
Мурманск (8152)59-64-93
Набережные Челны (8552)20-53-41
Нижний Новгород (831)429-08-12
Новокузнецк (3843)20-46-81
Новосибирск (383)227-86-73
Омск (3812)21-46-40
Орел (4862)44-53-42
Оренбург (3532)37-68-04
Пенза (8412)22-31-16
Казахстан (772)734-952-31

Пермь (342)205-81-47
Ростов-на-Дону (863)308-18-15
Рязань (4912)46-61-64
Самара (846)206-03-16
Санкт-Петербург (812)309-46-40
Саратов (845)249-38-78
Севастополь (8692)22-31-93
Симферополь (3652)67-13-56
Смоленск (4812)29-41-54
Сочи (862)225-72-31
Ставрополь (8652)20-65-13
Таджикистан (992)427-82-92-69

Сургут (3462)77-98-35
Тверь (4822)63-31-35
Томск (3822)98-41-53
Тула (4872)74-02-29
Тюмень (3452)66-21-18
Ульяновск (8422)24-23-59
Уфа (347)229-48-12
Хабаровск (4212)92-98-04
Челябинск (351)202-03-61
Череповец (8202)49-02-64
Ярославль (4852)69-52-93

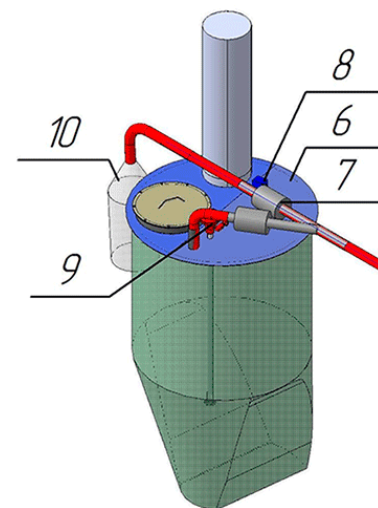
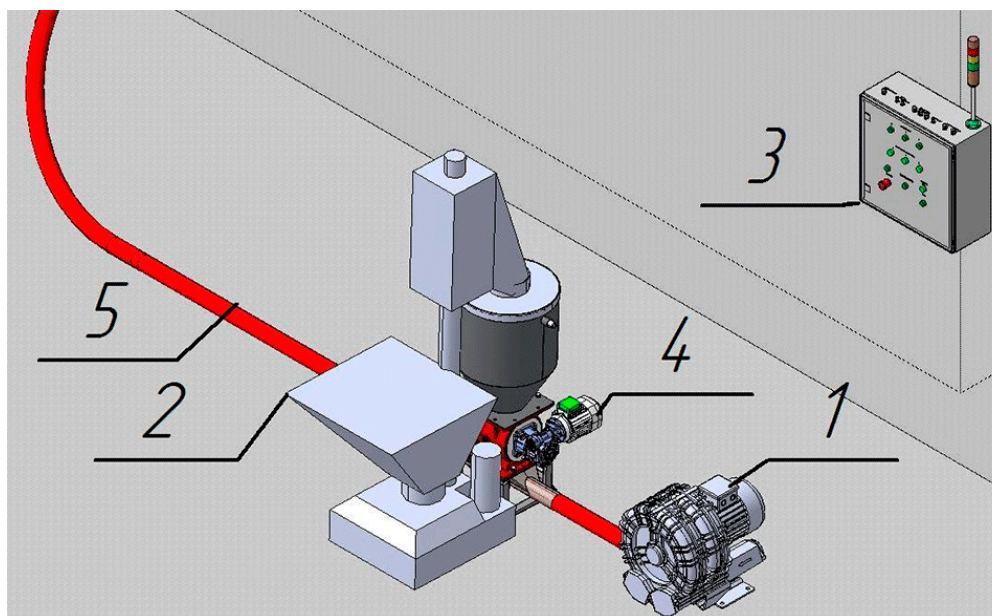
<http://ntk-kontur.nt-rt.ru/> || nrt@nt-rt.ru

Пневмотранспортер КОНТУР Х330



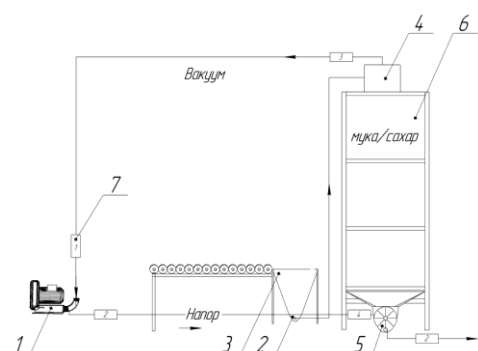
предназначен для механического перемещения аэрозолей сыпучих компонентов в потоке транспортирующего воздуха.

Устройства загрузки, воздуходувные машины, соединительные элементы поставляются партнёрами, а устройства разгрузки, средства автоматизации и контроля разрабатываются и изготавливаются.



1. Вихревая воздуходувка BL-320-570
2. Просеиватель МПС141-1
3. Шкаф управления
4. Шлюзовой затвор.
5. Пневмомагистраль
6. Крышка бункера.
7. Разделитель потока.
8. Датчик уровня.
9. Пневмоимпульсное устройство ИСТА 3.
10. Фильтр продувки магистрالی.

Принцип работы



Продукт, подлежащий транспортировке, поступает в растариватель из мешков. Из растаривателя продукт поступает в просеиватель, где проходит отчистку от посторонних, в том числе ферромагнитных, примесей. Далее продукт через вакуумный приемник подаётся в вакуумный продуктопровод, по которой в виде аэрозоля поступает в производственный бункер, и далее, с помощью роторного питателя в напорный продуктопровод к потребителю.

Общие характеристики пневмотранспортёра КОНТУР X-330:

Технологическая производительность В/С, кг/час	2000
Масса, не более, (без воздуходувки) кг	200,0
Напряжение питающей сети	380В ± 10% 50 Гц
Потребляемая мощность, кВт, не более	12,0
Мощность электродвигателя роторного питателя, Вт	750,0
Номинальные величины порций, кг	10 - 100

Общие характеристики воздуходувки BL-320-570:

Производительность, м3/час	3200
Избыточное давление, мБар	570,0
Потребляемая мощность, кВт	7,5
Уровень шума на выходе, дБ	73
Вес, не более, кг	77
Габаритные размеры, мм	430x570x410

Архангельск (8182)63-90-72
 Астана (7172)727-132
 Астрахань (8512)99-46-04
 Барнаул (3852)73-04-60
 Белгород (4722)40-23-64
 Брянск (4832)59-03-52
 Владивосток (423)249-28-31
 Волгоград (844)278-03-48
 Вологда (8172)26-41-59
 Воронеж (473)204-51-73
 Екатеринбург (343)384-55-89
 Иваново (4932)77-34-06

Ижевск (3412)26-03-58
 Иркутск (395)279-98-46
 Казань (843)206-01-48
 Калининград (4012)72-03-81
 Калуга (4842)92-23-67
 Кемерово (3842)65-04-62
 Киров (8332)68-02-04
 Краснодар (861)203-40-90
 Красноярск (391)204-63-61
 Курск (4712)77-13-04
 Липецк (4742)52-20-81
 Киргизия (996)312-96-26-47

Магнитогорск (3519)55-03-13
 Москва (495)268-04-70
 Мурманск (8152)59-64-93
 Набережные Челны (8552)20-53-41
 Нижний Новгород (831)429-08-12
 Новокузнецк (3843)20-46-81
 Новосибирск (383)227-86-73
 Омск (3812)21-46-40
 Орел (4862)44-53-42
 Оренбург (3532)37-68-04
 Пенза (8412)22-31-16
 Казахстан (772)734-952-31

Пермь (342)205-81-47
 Ростов-на-Дону (863)308-18-15
 Рязань (4912)46-61-64
 Самара (846)206-03-16
 Санкт-Петербург (812)309-46-40
 Саратов (845)249-38-78
 Севастополь (8692)22-31-93
 Симферополь (3652)67-13-56
 Смоленск (4812)29-41-54
 Сочи (862)225-72-31
 Ставрополь (8652)20-65-13
 Таджикистан (992)427-82-92-69

Сургут (3462)77-98-35
 Тверь (4822)63-31-35
 Томск (3822)98-41-53
 Тула (4872)74-02-29
 Тюмень (3452)66-21-18
 Ульяновск (8422)24-23-59
 Уфа (347)229-48-12
 Хабаровск (4212)92-98-04
 Челябинск (351)202-03-61
 Череповец (8202)49-02-64
 Ярославль (4852)69-52-93

<http://ntk-kontur.nt-rt.ru/> || nrt@nt-rt.ru